

**GROVE**

FEDERLEITUNGSTROMMEL  
 SPRING CABLE REEL

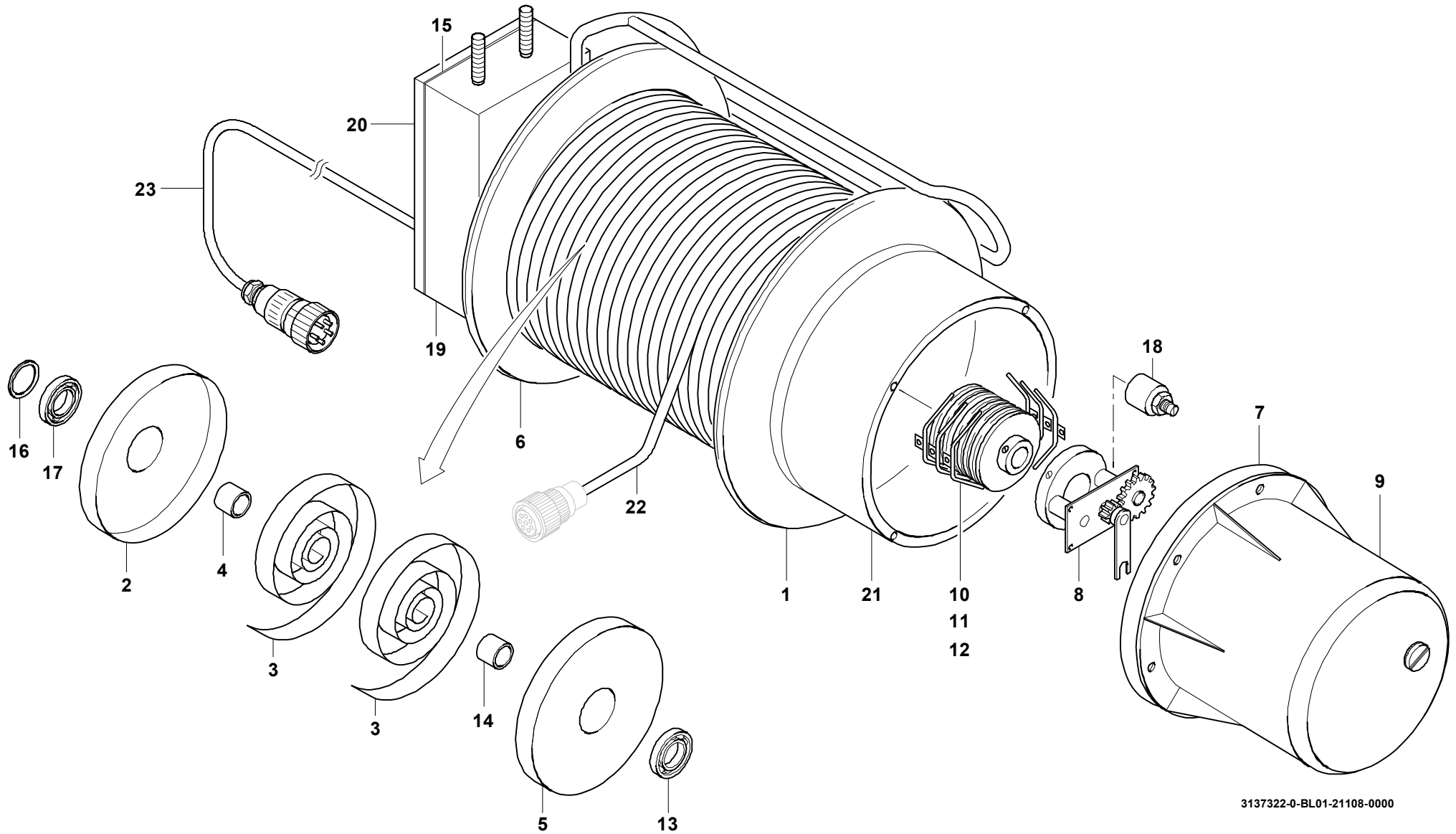
BILDTADEL  
 PICTORIAL DISPLAY

**GMK 5220**

211.08

**3137322-ETL #**

1/1

**G 806**

3137322-0-BL01-21108-0000